

■ DAS NEUE AKKU-SORTIMENT

metabo[®]
work. don't play.

DIE MEISTER FÜRS WERK.



3 JAHRE AKKUPACK-GARANTIE



**»ICH MUSS GUTE ARBEIT ABLIEFERN.
UND DAZU BRAUCHE ICH GUTES WERKZEUG.«**

Handwerker müssen sich auf ihre Maschinen verlassen können. Wenn im harten Alltag auf der Baustelle ein Gerät ausfällt, geht wichtige Zeit verloren. Da hilft es, ein ausgereiftes Markenprodukt im Rücken zu haben. Unsere Entwickler wissen, welche Eigenschaften Elektrowerkzeuge benötigen, um jeder Situation

gewachsen zu sein. Daher unterziehen wir unsere Geräte vielen Tests unter Bedingungen, die härter sind als die Realität. Deshalb sind wir sicher, dass auch unsere neuen Akku-Geräte jeden Job meistern.

Metabo. Work. Don't play.



IN GUTEN WIE IN SCHLECHTEN ZEITEN.

- XXL-GARANTIE
- 8 JAHRE ERSATZTEILGARANTIE
- 24 STUNDEN-REPARATURSERVICE
- 24 STUNDEN-ERSATZTEILSERVICE
- ONLINE-SERVICELEISTUNGEN
- TECHNISCHE KUNDEN-HOTLINE

NÄHERES ZU UNSEREN SERVICELEISTUNGEN ERFAHREN SIE UNTER WWW.METABO.DE/SERVICE.



3 JAHRE AKKUPACK-GARANTIE

(Mehr Infos auf der Rückseite)

EIN KOMPLETTES KONZEPT.

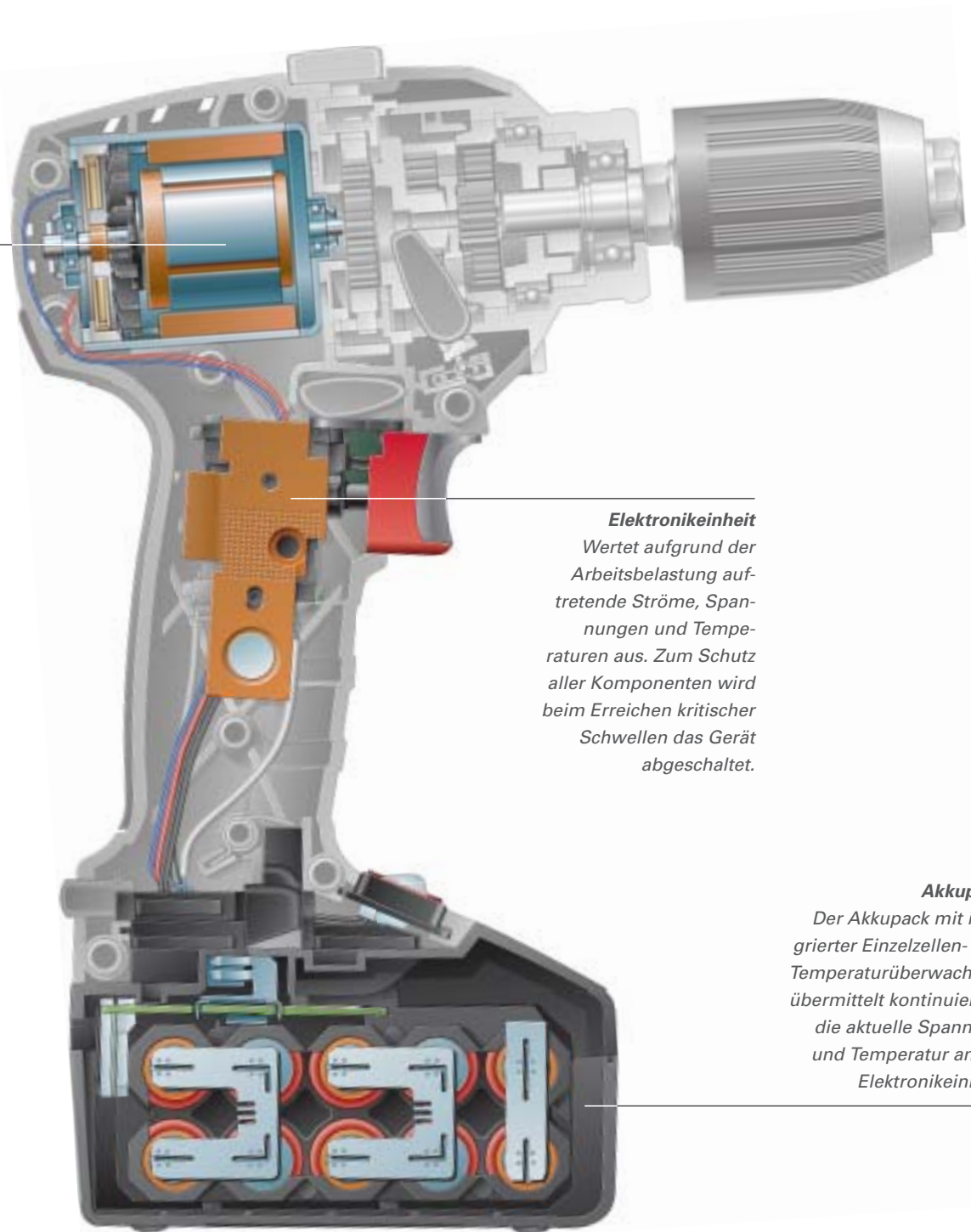
Wir haben für unsere neuen Akku-Geräte ein wegweisendes Elektronikkonzept entwickelt. Dabei wird die Lebensdauer der Maschinen erhöht, indem die einzelnen Komponenten während des Arbeits- und Ladeprozesses ständig untereinander kommunizieren.

Die integrierte Elektronik verhindert eine Beschädigung der Komponenten, indem sie zwar eine Überschreitung bestimmter Schwellenwerte (Ströme, Spannungen und Temperaturen) bei Arbeitsspitzen zulässt, bei dauerhafter Überlastung aber schützend eingreift.

Neuer Kompaktmotor
Erreicht die Maschine eine kritische Temperaturschwelle, schaltet die Elektronikeinheit den Motor ab.

Elektronikeinheit
Wertet aufgrund der Arbeitsbelastung auftretende Ströme, Spannungen und Temperaturen aus. Zum Schutz aller Komponenten wird beim Erreichen kritischer Schwellen das Gerät abgeschaltet.

Akkupack
Der Akkupack mit integrierter Einzelzellen- und Temperaturüberwachung übermittelt kontinuierlich die aktuelle Spannung und Temperatur an die Elektronikeinheit.



LÄDT KURZ, LEBT LANGE.

Bei unseren neuen Akku-Geräten haben wir ein perfektes Zusammenspiel von Akku- und Ladetechnologie verwirklicht. Zusammen mit dem Elektronik-konzept werden Ladevorgänge noch schonender und schneller. Die einzelnen Akkuzellen werden durch

ESCP (= Electronic Single Cell Protection) geschützt. Die drei verschiedenen Akkupacks Li-Power Compact, Li-Power Plus und Li-Power Extreme sorgen für die optimale Bereitstellung der für die jeweilige Anwendung benötigten Leistung.

Kapazitätsanzeige

Ermöglicht die permanente Kontrolle des aktuellen Füllzustands des Akkupacks.

Qualitativ hochwertigste Zellen

Mit der besten Leistungsfähigkeit auf dem Markt in der jeweiligen Klasse.

ESCP – Einzelzellenüberwachung

Electronic Single Cell Protection – Schutz jeder einzelnen Akkuzelle vor Tiefentladung beim Arbeiten und vor Überladung während des Ladevorgangs.

Temperaturüberwachungssystem

Zur ständigen Kontrolle der Akkupack-Temperatur.

Schwimmende Lagerung

Der Corepack ist schwimmend gelagert. Durch die größere Stabilität verlängert sich die Lebensdauer.



LÄNGERES LEBEN DURCH KÜHLUNG.

Unsere bewährte AIR COOLED-Ladetechnologie mit innovativer Luftführung kühlt den Akkupack während des Ladevorgangs auf ein optimales Temperaturniveau. Der Ladevorgang wird dadurch um 30% verkürzt – die Akkus leben deutlich länger und Sie ersparen sich lästige Wartezeiten.



GUTE MASCHINEN, GUTES KONZEPT.

Die neuen Akku-Bohrschrauber der L-, LT- und LTX-Klasse sind leistungsstark und außergewöhnlich leicht und kompakt. Dank des innovativen Getriebekonzeptes mit patentierter Drehmomentkupplung konnte fast eine Verdopplung des einstellbaren Dreh-

momentbereichs erreicht werden (LT- und LTX-Klasse). Das neue Motorenkonzept ermöglicht bei bewährter Leistung eine noch kompaktere Bauweise. Und die neue Einzelzellenüberwachung (ESCP) schützt Akkupack und Maschine vor Überlastung.



Schlüsselfläche zur Bohrfutterdemontage
(LT- und LTX-Klasse)

Neues Getriebekonzept
(LT- und LTX-Klasse)

Neues Motorenkonzept

43 mm Spannhals
(LT- und LTX-Klasse)

Neues Elektronikkonzept

Sechskantaufnahme in Spindel
(LT- und LTX-Klasse)

Neuer Gangumschalter
(LT- und LTX-Klasse)

LED-Arbeitsleuchte

Impulstechnologie
(LT- und LTX-Klasse)

Kapazitätsanzeige

Innovative Akkutechnologie

metabo
AIR COOLED
18 V Li-Power Extreme

DA SCHRAUBT SICH'S LEICHT.

Die Maschinen unserer neuen L-Klasse gehören zu den leichtesten ihrer Leistungsklasse. Ihr neuer leistungsstarker Motor ermöglicht aufgrund seiner geringen Abmessungen die sehr kompakte Bauform.

Diese Akku-Bohrschrauber sind ideale Geräte z. B. für die Möbelmontage. Sie eignen sich optimal für Schrauben bis zu einem Durchmesser von 6 mm und zum Bohren in Holz bis 20 mm.



Technische Daten L-Klasse	BS 14.4 Li	BS 18 Li
Spannung	14,4 Volt	18 Volt
Kapazität	1,3 Ah	1,3 Ah/2,2 Ah
Drehmoment (weich/hart)	20/40 Nm	24/48 Nm
Drehmoment einstellbar von – bis	0,8–5 Nm	0,8–5 Nm
Bohrdurchmesser in Holz	20 mm	20 mm
Bohrdurchmesser in Stahl	10 mm	10 mm
Leerlaufdrehzahl (1/2. Gang)	0–450/0–1.600 U/min	0–450/0–1.650 U/min
Gewicht mit kleinstem Akku	1,35 kg	1,4 kg
Bestell-Nr.	6.02135	6.02136



Praktisch bei der Möbelmontage

Die LED-Arbeitsleuchte ermöglicht ein präziseres Arbeiten durch optimales Ausleuchten des Werkstücks.



Bohren in Metall

Mit einer Drehzahl von bis zu 1.650 U/min ist der BS 18 Li ideal zum Bohren in Metall geeignet.



Schrauben in Holz

Die L-Klasse ist wie gemacht für alle Gewerke, bei denen viel in Holz geschraubt werden muss.

EIN STARKER TYP.

Die LT-Klasse eignet sich hervorragend für den Innenausbau und Messebau. Denn ihre Leistungsfähigkeit sucht in dieser Klasse ihresgleichen. Mit ihrem Li-Power-Plus-Akkupack und dem neuen Motor- und Getriebe-konzept mit dem innovativen Drehmomentkupplungs-

system ist die LT-Klasse fit für die harten Jobs des Berufsalltags. Sie eignet sich besonders für Schrauben mit dem Durchmesser bis 8 mm und zum Bohren in Holz bis 30 mm.



Technische Daten LT-Klasse	BS 14.4 LT Impuls	SB 14.4 LT Impuls	BS 18 LT Impuls	SB 18 LT Impuls
Spannung	14,4 Volt	14,4 Volt	18 Volt	18 Volt
Kapazität	2,6 Ah	2,6 Ah	2,6 Ah	2,6 Ah
Drehmoment (weich/hart)	24/55 Nm	25/57 Nm	26/60 Nm	27/62 Nm
Drehmoment einstellbar von – bis	1,5–13 Nm	1,5–13 Nm	1,5–13 Nm	1,5–13 Nm
Bohrdurchmesser in Holz	30 mm	30 mm	30 mm	30 mm
Bohrdurchmesser in Stahl	13 mm	13 mm	13 mm	13 mm
Bohrdurchmesser in Beton	–	12 mm	–	12 mm
Leerlaufdrehzahlen (1./2. Gang)	0–400/ 0–1.400 U/min	0–400/ 0–1.400 U/min	0–400/ 0–1.400 U/min	0–400/ 0–1.400 U/min
Max. Schlagzahl	–	28.000	–	28.000
Gewicht	1,8 kg	1,9 kg	1,9 kg	2,0 kg
Bestell-Nr.	6.02137	6.02140	6.02139	6.02142



Mit Schlagfunktion für Mauern
Die Schlagfunktion ist ideal beim Schlagbohren in Mauerwerk, z. B. Ziegel und Porenbeton sowie Kalksandstein.



Fliesen anbohren
Die Impulsfunktion ist ideal, um Fliesen anzubohren. Sie verhindert ein Abrutschen des Bohrers durch eine punktuelle Kraftspritze.



Erweitertes Anwendungsspektrum
Durch die neue Drehmomentkupplung können auch große Schrauben mühelos bündig eingeschraubt werden.

SO LEICHT GEHT'S MIT KEINEM STARKEN.

Die Maschinen der LTX-Klasse sind die leichtesten und kompaktesten in diesem Leistungsbereich. Ihr leistungsstarker Li-Power-Extreme-Akkupack und der 4-polige Kompaktmotor geben diesen Maschinen

maximale Kraft. Das macht sie zu den Problemlösern, auch bei härtesten Jobs – beim Schrauben mit Durchmessern bis 10 mm und beim Bohren in Holz bis 50 mm.



Technische Daten LTX-Klasse	BS 14.4 LTX Impuls	SB 14.4 LTX Impuls	BS 18 LTX Impuls	SB 18 LTX Impuls
Spannung	14,4 Volt	14,4 Volt	18 Volt	18 Volt
Kapazität	2,6 Ah	2,6 Ah	2,6 Ah	2,6 Ah
Drehmoment (weich/hart)	38/88 Nm	40/92 Nm	42/96 Nm	44/100 Nm
Drehmoment einstellbar von – bis	1,5–13 Nm	1,5–13 Nm	1,5–13 Nm	1,5–13 Nm
Bohrdurchmesser in Holz	45 mm	45 mm	50 mm	50 mm
Bohrdurchmesser in Stahl	13 mm	13 mm	13 mm	13 mm
Bohrdurchmesser in Beton	–	13 mm	–	16 mm
Leerlaufdrehzahlen (1./2. Gang)	0–400/ 0–1.400 U/min	0–400/ 0–1.400 U/min	0–400/ 0–1.400 U/min	0–400/ 0–1.400 U/min
Max. Schlagzahl	–	28.000	–	28.000
Gewicht	1,8 kg	2,0 kg	2,0 kg	2,1 kg
Bestell-Nr.	6.02143	6.02146	6.02145	6.02148



Mit Schlagfunktion für Mauern
Durch ihre enorme Kraft ist mit der LTX-Klasse Schlagbohren – z. B. in Ziegel – ein Kinderspiel.



Praktisch beim Innenausbau
Zum Steckdosensetzen beim Innenausbau bringt die LTX-Klasse die nötige Power.



Dachbalkenbohren ohne Probleme
Hier liegen Zimmermänner richtig: Dank optimaler Motor- und Getriebeauslegung geht die LTX-Klasse auch mit großen Bohrern locker ins Gebälk.

DER SCHLÄGT NICHT ZURÜCK.

Kraftvoll und komfortabel. Die neuen Akku-Schlagschrauber ermöglichen ein nahezu rückschlagfreies Arbeiten und liefern dabei mit bis zu 220 Nm ein mehr als doppelt so hohes Drehmoment als Akku-

Bohrschrauber. Dabei setzen sie ihre Kraft intelligent ein. So erlaubt die 3-stufige Vorauswahl der Drehzahl und somit des Drehmoments ein noch komfortableres Arbeiten und verhindert somit gleichzeitig das Über-

Technische Daten Akku-Schlagschrauber	SSD 14.4 LT	SSW 14.4 LT	SSD 18 LT	SSW 18 LT
Spannung	14,4 Volt	14,4 Volt	18 Volt	18 Volt
Kapazität	2,6 Ah	2,6 Ah	2,6 Ah	2,6 Ah
Stufen Vorauswahl Drehzahl/Drehmoment	3	3	3	3
Leerlaufdrehzahlen				
Stufe 1	0–1.500 U/min	0–1.500 U/min	0–1.600 U/min	0–1.600 U/min
Stufe 2	0–2.100 U/min	0–2.100 U/min	0–2.150 U/min	0–2.150 U/min
Stufe 3	0–2.600 U/min	0–2.600 U/min	0–2.650 U/min	0–2.650 U/min
Drehmoment				
Stufe 1	75 Nm	90 Nm	80 Nm	105 Nm
Stufe 2	115 Nm	130 Nm	125 Nm	145 Nm
Stufe 3	140 Nm	200 Nm	160 Nm	220 Nm
Max. Schlagzahl				
Stufe 1	1.500	1.500	1.500	1.500
Stufe 2	2.700	2.700	2.700	2.700
Stufe 3	3.300	3.300	3.300	3.300
Gewicht (inkl. Akku)	1,7 kg	1,7 kg	1,8 kg	1,8 kg
Werkzeugaufnahme	¼"-Innensechskant	½"-Außenvierkant	¼"-Innensechskant	½"-Außenvierkant
Bestell-Nr.	6.02125	6.02126	6.02127	6.02128



Für ermüdungsfreies Arbeiten

Ob SSD- oder SSW-Reihe: Das rückschlagfreie Funktionsprinzip, die Ergonomie, das geringe Gewicht und die kompakte Bauweise sorgen für ermüdungsfreies Arbeiten.

Kraft für härteste Anwendungen

Dank hoher Drehzahlen optimal für selbstbohrende Schrauben geeignet. Das hohe Drehmoment macht ihn darüber hinaus unverzichtbar bei Verschraubungen in Holz.

Richtige Drehzahlen für kleine Schrauben.

Durch die 3-stufige Vorauswahl der Drehzahl können mit geringerem Drehmoment auch kleinere Schraubengrößen mühelos verarbeitet werden.

drehen der Schrauben. Der leistungsstarke Kompaktmotor schöpft seine Kraft aus den starken Li-Power-Plus-Akkus. Für ein noch breiteres Einsatzspektrum gibt es die

Akku-Schlagschrauber mit 14,4 und 18 Volt jeweils in zwei Ausführungen. Die SSD-Reihe mit Innensechskant-Werkzeugaufnahme und die SSW-Reihe mit Außenvierkant-Werkzeugaufnahme.

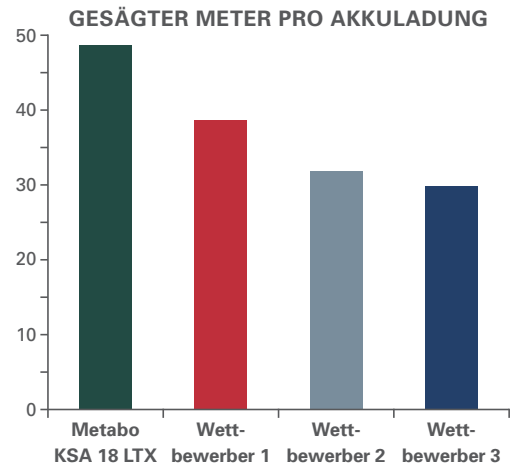


Großer Durchmesser: Kein Problem!
Die Akku-Schrauber der SSW-Reihe mit Außenvierkant-Werkzeugaufnahme packen auch Verschraubungen mit größerem Durchmesser.

MIT VOLLGAS DURCHS MATERIAL.

Die neue Akku-Handkreissäge schneidet einfach gut ab. Keine schafft mehr Abschnitte mit einer Akkuladung. Mit dieser Leistung ist die KSA 18 LTX über 20% besser als der Wettbewerb. Kein Wunder, schließlich schöpft sie ihre

Kraft aus dem Li-Power-Extreme-Akkupack. Damit eignet sie sich hervorragend zum Sägen von Holz, Kunststoff oder Leichtmetall. Ebenfalls praktisch: Die Akku-Handkreissäge ist kompatibel zur Metabo-Führungsschiene.



Technische Daten Akku-Handkreissäge	KSA 18 LTX
Spannung	18 Volt
Kapazität	2,6 Ah
Schnitttiefe einstellbar von – bis	0–53,5 mm
Max. Schnitttiefe bei 90°	53,5 mm
Max. Schnitttiefe bei 45°	42 mm
Sägeblattdurchmesser	165 mm
Leerlaufdrehzahl	2.700/min
Gewicht	4,3 kg
Bestell-Nr.	6.02268



Gut bei langen Schnitten

Die mit anderen Herstellern kompatible Führungsschiene sorgt bei langen Schnitten für die Präzision, die Metabo Sägen auszeichnet.



Grad für Grad schwenkbar

Der Tisch ist bis 50° schwenkbar. Eine Skalierung ermöglicht die exakte Einstellung der gewünschten Neigung. Durch die leistungsstarke LED selbst an dunklen Stellen.



Motorbremse inklusive

Zur Sicherheit ist die Akku-Handkreissäge mit einer elektronischen Motorbremse ausgestattet. So steht das Sägeblatt in Sekundenschnelle still.

IST LEICHT. MACHT'S LEICHT.

Schneller sägen, leichter arbeiten. Der Motor der neuen ASE 18 LTX schöpft seine Kraft aus dem Li-Power-Extreme-Akkupack. Besser geht's einfach nicht. Ob Holz, Kunststoff, Leichtmetall oder Kupfer: Sie packt alles,

was ihr vor den Säbel kommt. Für das Arbeiten über Kopf ist das Sägeblatt zudem um 180° drehbar. Der gummierte Handgriff sorgt für komfortables Sägen in jeder Arbeitsposition.



Technische Daten Akku-Säbelsäge	ASE 18 LTX
Spannung	18 Volt
Kapazität	2,6 Ah
Hubzahl bei Leerlauf von – bis	0–2.700/min
Sägeblatthub	30 mm
Gewicht	3,6 kg
Bestell-Nr.	6.02269



Für grobe Trenn- und Sägearbeiten
Die Säbelsäge schreckt auch vor Hölzern nicht zurück, die Nägel oder Schrauben enthalten.



Heavy Metal sägen
Selbst Metallrohre sind für diese Säge kein Hindernis. Das macht sie insbesondere im SHK-Handwerk zu einem unverzichtbaren Begleiter.



Die schafft Fensterplätze
Das Ausschneiden von Fenstern gehört zu den Standardaufgaben der Säbelsäge.

DIE SIND SO WAS VON GELADEN.

Bohren, schrauben, sägen oder leuchten. Mit den neuen Akku-Geräten bietet Metabo für jeden Zweck das passende Werkzeug. Ob an der Außenfassade oder innen im Gebäude: Diese Kraftpakete gehen mit der notwendigen Ausdauer ans Werk. Dank moderner Ladegerätetechnologie wird auch das Stromtanken zu einer kurzweiligen Angelegenheit. Die ergonomische Gestaltung sorgt für ermüdungsfreies Arbeiten und die schon sprichwörtliche Metabo-Qualität für eine noch längere Freude am Produkt. Eine 3-Jahres Garantie auf die Akkupacks ist für uns deshalb eine Selbstverständlichkeit.



3 JAHRE AKKUPACK-GARANTIE

DIE NEUE DREI-JAHRES-GARANTIE VON METABO

Die neuen Metabo Akkupacks Li-Power Compact, Li-Power Plus und Li-Power Extreme haben jetzt eine 3-Jahres-Garantie. Sollte Ihr Akkupack innerhalb von drei Jahren nach Kauf (bitte immer gültigen Kassenbon vorzeigen) ausfallen, wird der Akkupack von Metabo kostenlos ersetzt. Ausgeschlossen ist unsachgemäßer Gebrauch. Nähere Informationen hierzu bekommen Sie im Internet.



ASE 18 LTX



ULA
14.4 - 18



SSD 18 LT

SSW 18 LT

SSD 14.4 LT

SSW 14.4 LT



KSA 18 LTX



SB 18 LTX
Impuls



BS 18 LTX
Impuls



SB 14.4 LTX
Impuls



BS 14.4 LTX
Impuls

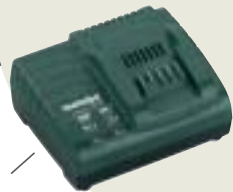
Li-Power
Plus



Li-Power
Compact



Li-Power
Extreme



Ladegerät
ASC 30



Ladegerät
ASC 15



SB 18 LT
Impuls



BS 18 LT
Impuls



SB 14.4 LT
Impuls



BS 14.4 LT
Impuls



BS 14.4 Li



BS 18 Li



3 JAHRE AKKUPACK-GARANTIE

DIE NEUE DREI-JAHRES-GARANTIE VON METABO

Die neuen Metabo Akkupacks Li-Power Compact, Li-Power Plus und Li-Power Extreme haben jetzt eine 3-Jahres-Garantie. Sollte Ihr Akkupack innerhalb von drei Jahren nach Kauf (bitte immer gültigen Kassenbon vorzeigen) ausfallen, wird der Akkupack von Metabo kostenlos ersetzt. Ausgeschlossen ist unsachgemäßer Gebrauch. Nähere Informationen hierzu bekommen Sie im Internet.

AKKUPACKS/LADEGERÄTE

Li-Power Compact



Li-Power Compact 14,4 V – 1,3 Ah

Bestell-Nr. 6.25467.00

Li-Power Compact 18 V – 1,3 Ah

Bestell-Nr. 6.25468.00

Li-Power Extreme



Li-Power Extreme 14,4 V – 2,6 Ah

Bestell-Nr. 6.25458.00

Li-Power Extreme 18 V – 2,6 Ah

Bestell-Nr. 6.25459.00

Li-Power Plus



Li-Power Plus 18 V – 2,2 Ah

Bestell-Nr. 6.25469.00

Li-Power Plus 14,4 V – 2,6 Ah

Bestell-Nr. 6.25456.00

Li-Power Plus 18 V – 2,6 Ah

Bestell-Nr. 6.25457.00

Ladegeräte



Ladegerät ASC 30 EU

Bestell-Nr. 6.27056.00

Ladegerät ASC 15 EU

Bestell-Nr. 6.27292.00



JETZT SETZEN WIR NOCH ÜBER 5.000 DRAUF.

Für optimale Ergebnisse gibt's nur eins: Geräte von Metabo. Und unser Zubehör. Über 5.000 Zubehör-Artikel bieten wir Ihnen im Metabo Hauptkatalog. Da findet jeder garantiert das Passende für die Arbeit.

