

■ 14,4 V/18 V AKKU-BOHRSCHRAUBER

metabo[®]
work. don't play.

DIE MEISTER FÜRS WERK.



- Bewährte Leistung, kompaktere Maße und deutlich reduziertes Gewicht
- Optimaler Schutz von Akkuzellen und Maschine vor Überlastung
- Deutlich größerer Anwendungsbereich und längere Lebensdauer



3 JAHRE AKKU-PACK-GARANTIE



»ICH MUSS GUTE ARBEIT ABLIEFERN. UND DAZU BRAUCHE ICH GUTES WERKZEUG.«

Handwerker müssen sich auf ihre Maschinen verlassen können. Wenn im harten Alltag auf der Baustelle ein Gerät ausfällt, geht wichtige Zeit verloren. Da hilft es, ein ausgereiftes Markenprodukt im Rücken zu haben. Unsere Entwickler wissen, welche Eigenschaften Elektrowerkzeuge benötigen, um jeder Situation

gewachsen zu sein. Daher unterziehen wir unsere Geräte vielen Tests unter Bedingungen, die härter sind als die Realität. Deshalb sind wir sicher, dass auch unsere neuen Akku-Bohrschrauber jeden Job meistern.
Metabo. Work. Don't play.



IN GUTEN WIE IN SCHLECHTEN ZEITEN.

- XXL-GARANTIE
- 8 JAHRE ERSATZTEILGARANTIE
- 24 STUNDEN-REPARATURSERVICE
- 24 STUNDEN-ERSATZTEILSERVICE
- ONLINE-SERVICELEISTUNGEN
- TECHNISCHE KUNDEN-HOTLINE

NÄHERES ZU UNSEREN SERVICELEISTUNGEN ERFAHREN SIE UNTER WWW.METABO.DE/SERVICE.



3 JAHRE AKKU-PACK-GARANTIE

(Mehr Infos auf der Rückseite)

GUTE MASCHINEN, GUTES KONZEPT.

Die neuen Akku-Bohrschrauber der L-, LT- und LTX-Klasse sind echte Meister. Das hat viele Gründe: Sie sind leistungsstark und außergewöhnlich leicht und kompakt. Das neue Getriebekonzept mit der

innovativen Drehmomentkupplung ermöglicht einen größeren Anwendungsbereich, da der einstellbare Drehmomentbereich fast verdoppelt wurde. Dank unseres neuen Motorenkonzeptes sind die neuen Modelle

Schlüsselfläche zur Bohrfutterdemontage
Ermöglicht den Bohrfutterwechsel auch bei feststehendem Bohrfutter (LT- und LTX-Klasse).



43 mm Spannhals
Für die stufenlose Justierung des Zusatzhandgriffs (LT- und LTX-Klasse).



»DIE ARBEIT HAT SICH GELOHNT«

Werner Fischer,
Konstrukteur



Was stand bei der Entwicklung der neuen Akkugeräte im Vordergrund?

„Bei der Entwicklung von Akku-Bohrschraubern steht immer das Gleiche im Mittelpunkt: mehr Leistung, kompaktere Maße, weniger Gewicht und verbesserte Ergonomie. Und da wollen wir natürlich vorne sein.“

Sind Sie mit dem Ergebnis zufrieden?

„Es hat alles gut geklappt. Vor allem das Zusammenspiel innerhalb des Projektteams hat mich begeistert. Obwohl ich nicht verschweigen will, dass bei einem so engagierten Projekt

wie unserem neuen Getriebekonzept manche Dinge schon mal auf der Kippe stehen können. Aber gemeinsam haben wir es gestemmt.“

Was genau bieten die neuen Geräte?

„Bei so vielen Vorteilen muss ich es kurz machen: kleinere Motoren- und Gehäuseabmessungen, neue Getriebetechnologie, hochwertigste Akkutechnologie, eine Elektronik und eine Ladetechnologie, die die Maschinen und die Akkupacks schonen, und eine noch bessere Ergonomie. Ich glaube, da fehlt nichts.“

Sechskantaufnahme in Spindel

Ermöglicht das Arbeiten ohne Bohrfutter – gut an schwer zugänglichen Stellen (LT- und LTX-Klasse).

LED-Arbeitsleuchte

Leichteres Arbeiten durch optimale Ausleuchtung des Werkstücks.

Impulstechnologie

„Kraftspritze“ bei kniffligen Aufgaben, wie z. B. beim Anbohren glatter Oberflächen (LT- und LTX-Klasse).



bei bewährter Leistung noch kompakter geworden. Und auch die Lebensdauer erhöht sich noch einmal deutlich: Die neue Einzelzellenüberwachung (ESCP) schützt Akkupack und Maschine vor Überlastung, und

mit der bewährten AIR COOLED-Ladetechnologie werden die Akkupacks gewohnt schonend und schnell geladen. Weil so viel Qualität entspannt, gewähren wir nun auch drei Jahre Garantie auf alle Akkupacks.



Neues Getriebekonzept

Sorgt mit seiner innovativen, patentierten Drehmomentkupplung für einen größeren Anwendungsbereich (LT- und LTX-Klasse).

Neues Motorenkonzept

Die Motoren aller unserer neuen Akku-Bohrschrauber bringen bei geringerer Baugröße die bewährte Leistung.

Neuer Gangumschalter

Optimal geeignet für die Einhandbedienung; für Rechts- und Linkshänder. (LT- und LTX-Klasse).

Neues Elektronikkonzept

Längere Lebensdauer, u. a. durch elektronische Einzelzellenüberwachung (Electronic Single Cell Protection).

Kapazitätsanzeige

Ermöglicht die permanente Kontrolle des aktuellen Füllzustands des Akkupacks.

Innovative Akkutechnologie

Hochwertigste Lithium-Ionen-Akkuzellen für herausragende Leistung. AIR COOLED-Ladetechnologie für eine kurze Ladezeit und eine lange Lebensdauer der Akkupacks.

EIN KOMPLETTES KONZEPT.

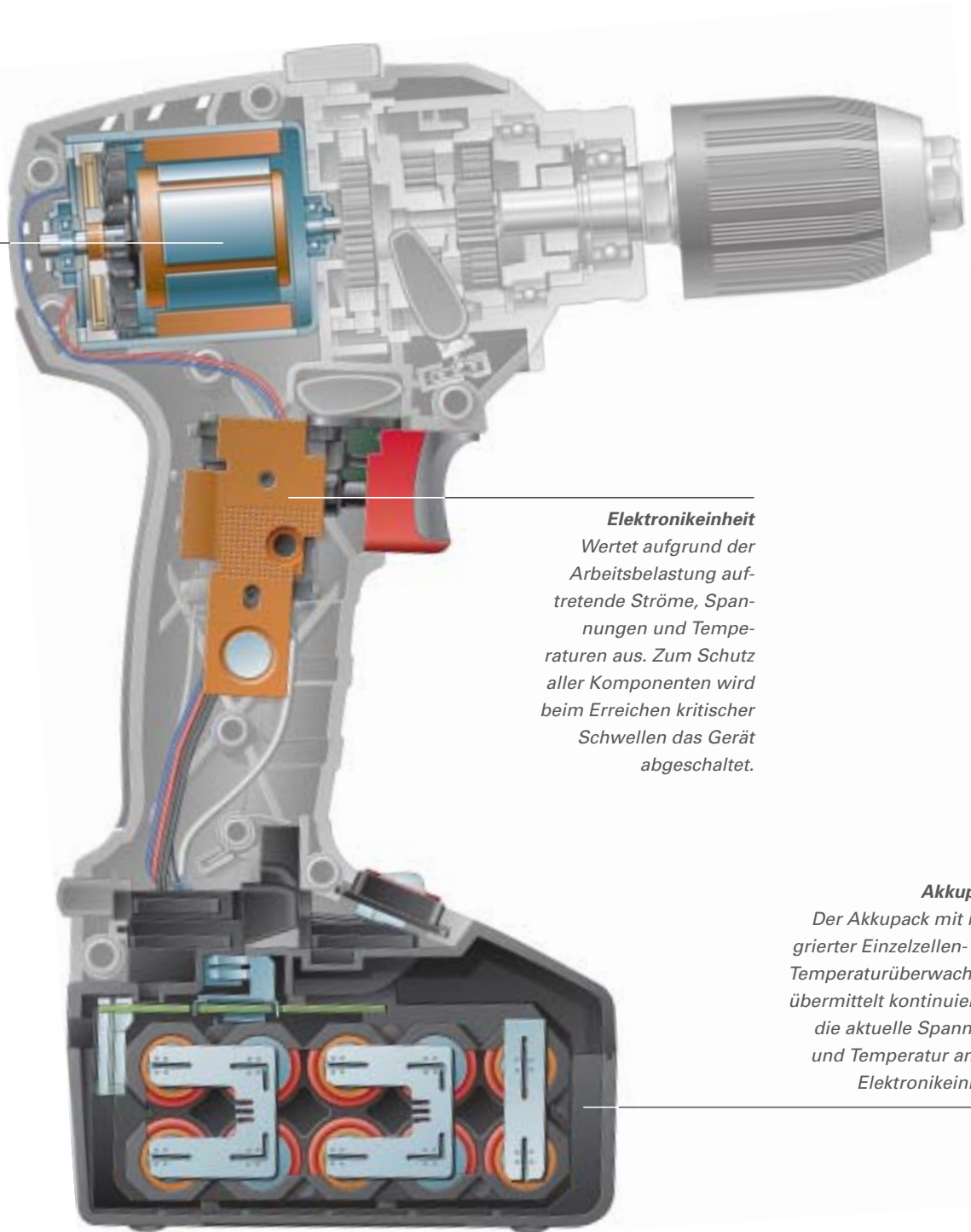
Wir haben für unsere neuen Akku-Bohrschrauber ein wegweisendes Elektronikkonzept entwickelt. Dabei wird die Lebensdauer der Maschinen erhöht, indem die einzelnen Komponenten während des Arbeits- und Ladeprozesses ständig untereinander kommunizieren.

Die integrierte Elektronik verhindert eine Beschädigung der Komponenten, indem sie zwar eine Überschreitung bestimmter Schwellenwerte (Ströme, Spannungen und Temperaturen) bei Arbeitsspitzen zulässt, bei dauerhafter Überlastung aber schützend eingreift.

Neuer Kompaktmotor
Erreicht die Maschine eine kritische Temperaturschwelle, schaltet die Elektronikeinheit den Motor ab.

Elektronikeinheit
Wertet aufgrund der Arbeitsbelastung auftretende Ströme, Spannungen und Temperaturen aus. Zum Schutz aller Komponenten wird beim Erreichen kritischer Schwellen das Gerät abgeschaltet.

Akkupack
Der Akkupack mit integrierter Einzelzellen- und Temperaturüberwachung übermittelt kontinuierlich die aktuelle Spannung und Temperatur an die Elektronikeinheit.



LÄDT KURZ, LEBT LANGE.

Bei unseren neuen Akku-Bohrschraubern haben wir ein perfektes Zusammenspiel von Akku- und Ladetechnologie verwirklicht. Zusammen mit dem Elektronik-konzept werden Ladevorgänge noch schonender und schneller. Die einzelnen Akkuzellen werden durch

ESCP (Electronic Single Cell Protection) geschützt. Die drei verschiedenen Akkupacks Li-Power Compact, Li-Power Plus und Li-Power Extreme sorgen für die optimale Bereitstellung der für die jeweilige Anwendung benötigten Leistung.

Kapazitätsanzeige

Ermöglicht die permanente Kontrolle des aktuellen Füllzustands des Akkupacks.

Qualitativ hochwertigste Zellen

Mit der besten Leistungsfähigkeit auf dem Markt in der jeweiligen Klasse.

ESCP – Einzelzellenüberwachung

Electronic Single Cell Protection – Schutz jeder einzelnen Akkuzelle vor Tiefentladung beim Arbeiten und vor Überladung während des Ladevorgangs.

Temperaturüberwachungssystem

Zur ständigen Kontrolle der Akkupack-Temperatur.

Schwimmende Lagerung

Der Corepack ist schwimmend gelagert. Durch die größere Stabilität verlängert sich die Lebensdauer.



LÄNGERES LEBEN DURCH KÜHLUNG

Unsere bewährte AIR COOLED-Ladetechnologie mit innovativer Luftführung kühlt den Akkupack während des Ladevorgangs auf ein optimales Temperaturniveau. Der Ladevorgang wird dadurch um 30% verkürzt – die Akkus leben deutlich länger und Sie ersparen sich lästige Wartezeiten.



MEISTERHAFT IN FORM.

Die Form unserer neuen Akku-Bohrschrauber ist noch ergonomischer geworden. Ihre Baugröße ist deutlich kleiner und kompakter als bei den Vorgängermodellen. Zudem haben wir sie bis zu 1 kg leichter gemacht (LTX-Klasse), weshalb mit ihnen jetzt noch länger gear-

beitet werden kann, ohne zu ermüden. Und weil sie dadurch auch noch wendiger geworden sind, kann mit ihnen jetzt noch besser an schwer zugänglichen Stellen gearbeitet werden.

VIEL LEISTUNG AUF ENGEM RAUM.

Das neue Motorenkonzept hatte ein Ziel: die bewährte Leistung bei gleichzeitiger Minimierung der Baugröße zu erreichen. Dass uns das gelungen ist, zeigen die Abbildungen mit den Größenvergleichen. Um eine hohe Lebensdauer der Maschinen zu garantieren, muss das Temperaturniveau möglichst gering sein. Das haben wir durch verschiedene technische Verbesserungen umgesetzt: optimierte Lüftungsschlitze und ein verbessertes Kühlungsprinzip sowie einen optimierten Überlastbereich.



BS 18 LTX Impuls
vs. Vorgänger



Kompakte Bauform

Die Motoren aller neuen Maschinen sind kleiner und wiegen noch weniger als früher. Dadurch stieg ihre Leistungsdichte noch einmal deutlich an.



BS 14.4 Li
vs. Vorgänger

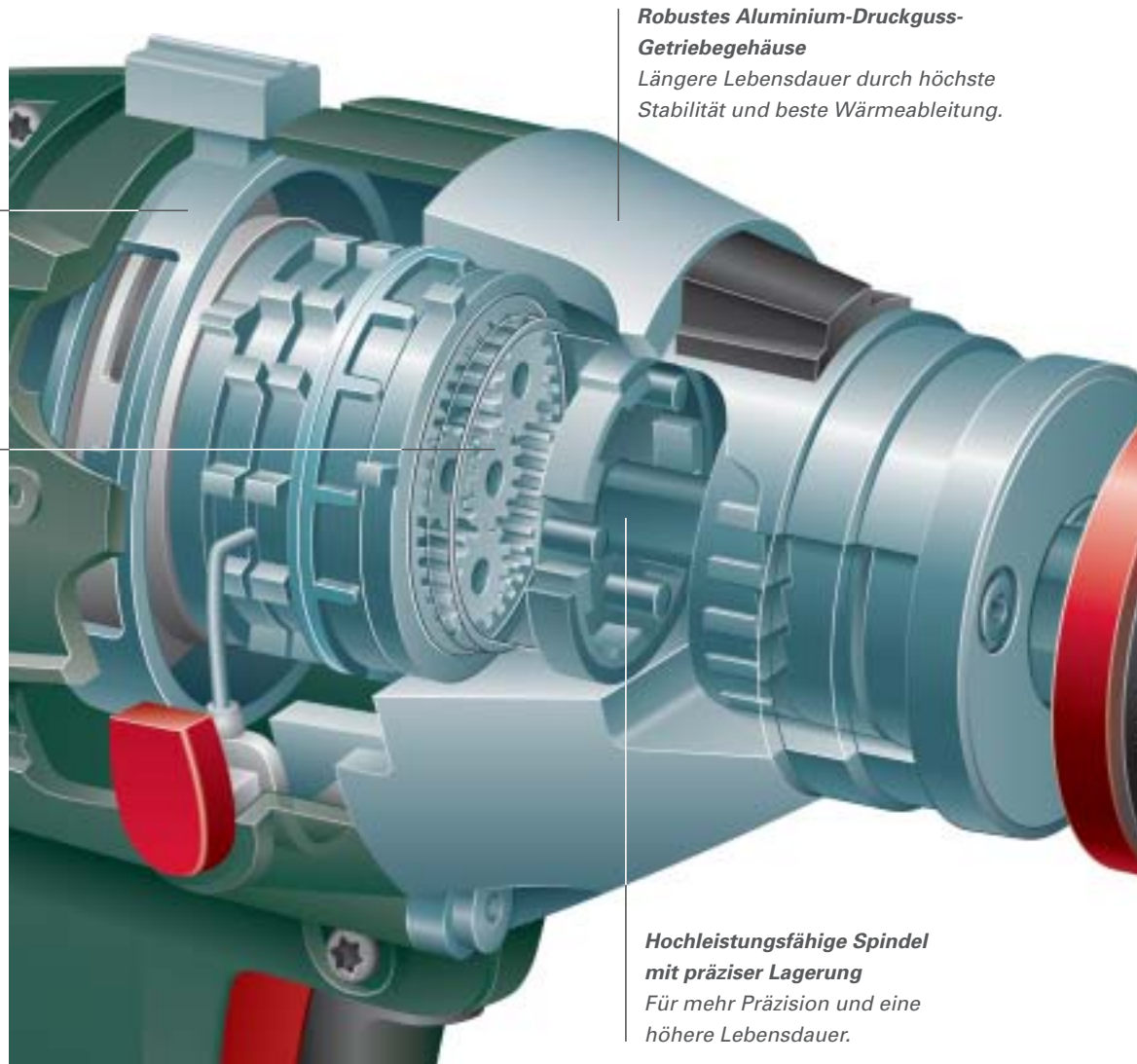


BS 14.4 LT Impuls
vs. Vorgänger

NEUE KUPPLUNG – MEHR ANWENDUNGEN.

Für unsere neuen Akku-Bohrschrauber haben wir auch ein neues Getriebekonzept entwickelt. Das integrierte und patentierte Drehmomentkupplungssystem vergrößert den einstellbaren Drehmomentbereich.

Im Vergleich zu den meisten Wettbewerbern haben wir diesen fast verdoppelt und so die Möglichkeit geschaffen, mit unseren Produkten Anwendungen durchzuführen, die bislang schlicht nicht möglich waren.



Neues Drehmomentkupplungssystem
Größerer einstellbarer Drehmomentbereich für ein breiteres Anwendungsspektrum.

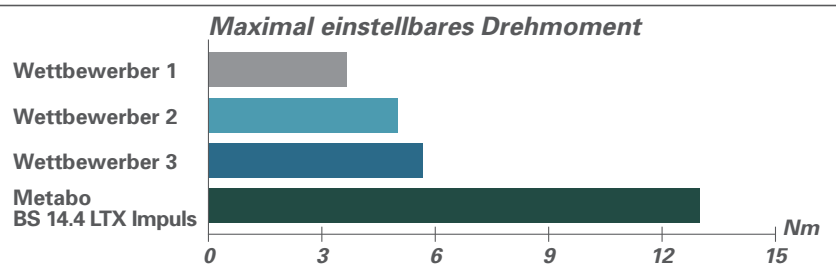
Nadelgelagerte Planeten
Die nadelgelagerten Planeten im neuen Getriebe sorgen für einen höheren Wirkungsgrad, ein geringeres Temperaturniveau, eine längere Lebensdauer und eine geringere Geräuschentwicklung.

Robustes Aluminium-Druckguss-Getriebegehäuse
Längere Lebensdauer durch höchste Stabilität und beste Wärmeableitung.

Hochleistungsfähige Spindel mit präziser Lagerung
Für mehr Präzision und eine höhere Lebensdauer.



Arbeiten ohne Bohrfutter
Durch die Sechskantaufnahme in der Spindel kann ohne Bohrfutter gearbeitet werden. Dadurch geringeres Gewicht und Baugröße – ideal für schwer zugängliche Stellen.



Größerer einstellbarer Drehmomentbereich
Das neue Drehmomentkupplungssystem sorgt für einen größeren einstellbaren Drehmomentbereich. Dadurch lassen sich die Akku-Bohrschrauber bei deutlich mehr Anwendungen einsetzen.

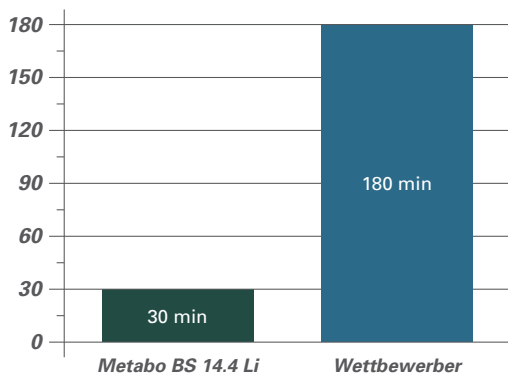
DA SCHRAUBT SICH'S LEICHT.

Die Maschinen unserer neuen L-Klasse gehören zu den leichtesten in ihrer Leistungsklasse. Ihr neuer leistungsstarker Motor ermöglicht aufgrund seiner

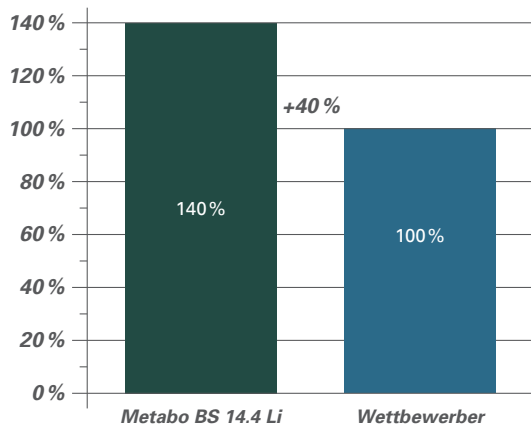
geringen Abmessungen die sehr kompakte Bauform. Diese Akku-Bohrschrauber sind ideale Geräte, z. B. für die



Ladezeit in Minuten



Drehmoment



Technische Daten L-Klasse

BS 14.4 Li

BS 18 Li



Spannung	14,4 Volt	18 Volt
Kapazität	1,3 Ah	1,3 Ah
Leerlaufdrehzahl (1./2. Gang)	0–450/0–1.600 U/min	0–450/0–1.650 U/min
Gewicht mit kleinstem Akku	1,35 kg	1,4 kg
Drehmoment (weich/hart)	20/40 Nm	24/48 Nm
Bohrdurchmesser in Stahl	10 mm	10 mm
Bohrdurchmesser in Holz	20 mm	20 mm
Bestell-Nr.	6.02135	6.02136

Möbelmontage. Sie eignen sich optimal für Schrauben bis zu einem Durchmesser von 6 mm und zum Bohren in Holz bis 20 mm.



Praktisch bei der Möbelmontage

Die LED-Arbeitsleuchte ermöglicht ein präziseres Arbeiten durch optimales Ausleuchten des Werkstücks.



Bohren in Metall

Mit einer Drehzahl von bis zu 1.600 U/min ist der BS 18 Li ideal zum Bohren in Metall geeignet.



Immer bereit

Mit einer Ladezeit von nur 30 Minuten entfallen unnötige Wartezeiten während des Arbeitens.



Schrauben in Holz

Die L-Klasse ist wie gemacht für alle Gewerke, bei denen viel in Holz geschraubt werden muss.



Mit Schlagfunktion für Mauern

Die Schlagfunktion ist ideal beim Schlagbohren in Mauerwerk, z. B. Ziegel und Porenbeton sowie Kalksandstein.



Fliesen anbohren

Die Impulsfunktion ist ideal, um Fliesen anzubohren. Sie verhindert ein Abrutschen des Bohrers durch eine punktuelle Kraftspritze.



Erweitertes Anwendungsspektrum

Durch die neue Drehmomentkupplung können auch große Schrauben mühelos bündig eingeschraubt werden.



Ideal für Schreinerarbeiten

die LT-Klasse eignet sich hervorragend für den Einsatz mit dem Forstnerbohrer, z. B. bei Schreinerarbeiten.

EIN STARKER TYP.





Die LT-Klasse ist ein verlässlicher Begleiter für Anwendungen in Gewerken wie Innenausbau und Messebau. Sie zeichnet sich durch ihre Leistungsfähigkeit aus, die in dieser Klasse ihresgleichen sucht. Mit ihrem



Li-Power Plus-Akkupack und dem neuen Motor- und Getriebekonzept mit dem innovativen Drehmoment-

kupplungssystem ist die LT-Klasse fit für die harten Jobs des Berufsalltags. Sie eignet sich besonders für Schrauben mit einem Durchmesser bis 8 mm und zum Bohren in Holz bis 30 mm.



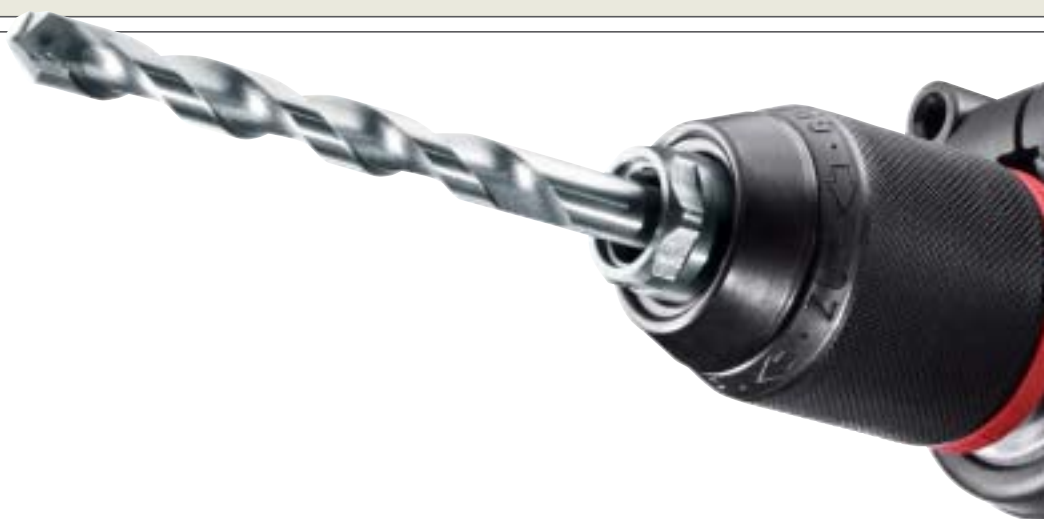
Technische Daten LT-Klasse	BS 14.4 LT Impuls *	SB 14.4 LT Impuls *	BS 18 LT Impuls *	SB 18 LT Impuls *
				
Spannung	14,4 Volt	14,4 Volt	18 Volt	18 Volt
Kapazität	2,6 Ah	2,6 Ah	2,6 Ah	2,6 Ah
Max. Drehmoment [weich/hart]	24/55 Nm	25/57 Nm	26/60 Nm	27/62 Nm
Drehmoment einstellbar von bis	1,5–13 Nm	1,5–13 Nm	1,5–13 Nm	1,5–13 Nm
Bohrdurchmesser in				
– Holz	30 mm	30 mm	30 mm	30 mm
– Stahl	13 mm	13 mm	13 mm	13 mm
– Beton	–	12 mm	–	12 mm
Leerlaufdrehzahlen (1./2. Gang)	0–400/0–1.400 U/min	0–400/0–1.400 U/min	0–400/0–1.400 U/min	0–400/0–1.400 U/min
Max. Schlagzahl	–	28.000	–	28.000
Gewicht	1,8 kg	1,9 kg	1,9 kg	2,0 kg
Bestell-Nr.	6.02137	6.02140	6.02139	6.02142

* lieferbar ab April 2009

SO LEICHT GEHT'S MIT KEINEM STARKEN.

Die Maschinen der LTX-Klasse sind die leichtesten und kompaktesten in diesem Leistungsbereich. Ihr leistungsstarker Li-Power Extreme-Akkupack und der 4-polige Kompaktmotor geben diesen Maschinen

maximale Kraft. Das macht sie zu den Problemlösern auch bei härtesten Jobs – beim Schrauben mit Durchmessern bis 10 mm und beim Bohren in Holz bis 50 mm.



Technische Daten LTX-Klasse

BS 14.4 LTX Impuls *

SB 14.4 LTX Impuls *

BS 18 LTX Impuls *

SB 18 LTX Impuls *



Spannung	14,4 Volt	14,4 Volt	18 Volt	18 Volt
Kapazität	2,6 Ah	2,6 Ah	2,6 Ah	2,6 Ah
Max. Drehmoment [weich/hart]	38/88 Nm	40/92 Nm	42/96 Nm	44/100 Nm
Drehmoment einstellbar von bis	1,5–13 Nm	1,5–13 Nm	1,5–13 Nm	1,5–13 Nm
Bohrdurchmesser in				
– Holz	45 mm	45 mm	50 mm	50 mm
– Stahl	13 mm	13 mm	13 mm	13 mm
– Beton	–	13 mm	–	16 mm
Leerlaufdrehzahlen (1./2. Gang)	0–400/0–1.400 U/min	0–400/0–1.400 U/min	0–400/0–1.400 U/min	0–400/0–1.400 U/min
Max. Schlagzahl	–	28.000	–	28.000
Gewicht	1,9 kg	2,0 kg	2,0 kg	2,1 kg
Bestell-Nr.	6.02143	6.02146	6.02145	6.02148

* lieferbar ab April 2009



Mit Schlagfunktion für Mauern
Durch ihre enorme Kraft ist mit der LTX-Klasse Schlagbohren – z. B. in Ziegel – ein Kinderspiel.



Praktisch beim Innenausbau
Zum Steckdosensetzen beim Innenausbau bringt die LTX-Klasse die nötige Power.



Dachbalken bohren ohne Probleme
Hier liegen Zimmermänner richtig: Dank optimaler Motor- und Getriebeauslegung geht die LTX-Klasse auch mit großen Bohrern locker ins Gebälk.



Große Schrauben in Holz
Dank eines maximalen Drehmoments von 42/96 Nm können auch größte Schrauben problemlos verarbeitet werden.



3 JAHRE AKKU-PACK-GARANTIE

DIE NEUE DREI-JAHRES-GARANTIE VON METABO

Alle neuen Metabo Akkupacks haben jetzt eine 3-Jahres-Garantie. Sollte Ihr Akkupack innerhalb von drei Jahren nach Kauf (bitte immer gültigen Kassenschein vorzeigen) ausfallen, wird der Akkupack von Metabo kostenlos ersetzt. Ausgeschlossen ist unsachgemäßer Gebrauch. Nähere Informationen hierzu bekommen Sie im Internet.

ZUBEHÖR AKKU-BOHRSCHRAUBER

Universalbohrer-Kassette



4-teilig, in Kunststoffkassette
Ø 5/6/8/10 mm

Bestell-Nr. 6.27185

Schrauber-Bit-Sortimente 1/4" (6,35 mm)-Sechskantschaft



Bit-Box mit Edelstahl-Bits (10teilig)

Kunststoffkassette. Bestehend aus einem Bithalter „Rapid in/easy out“ und den meistgebrauchten Bits in der Holzverarbeitung: 2 Bits Phillips Gr. 2, je 1 Bit Pozidriv Gr. 1, Phillips Gr. 2, Torx Gr. 10, 15, 25, 30. Bits und Halter sind aus Edelstahl.

Bestell-Nr. 6.25388

Bit-Box mit Edelstahl-Bits (10teilig)

Kunststoffkassette. Bestehend aus einem Bithalter „Rapid in/easy out“ und den meistgebrauchten Bits in der Metallverarbeitung: je 2 Bits Phillips Gr. 1, Phillips Gr. 2, je 1 Bit Phillips Gr. 3, Inbus 2,5; 3,0; 4,0; 5,0. Bits und Halter sind aus Edelstahl.

Bestell-Nr. 6.25389

Bit-Box Torsion (10teilig)

Kunststoffkassette. Bestehend aus: je 1 Bit Phillips Gr. 1, 2, 3; je 1 Bit Pozidriv Gr. 1, 2, 3; je 1 Bit für Schlitzschrauben; 0,8 x 5,5 mm, 1,0 x 5,5 mm und 1,2 x 6,5 mm Bithalter „Rapid in/easy out“.

Bestell-Nr. 6.25390

Bit-Box Torx + Pozidriv (10teilig)

Kunststoffkassette. Bestehend aus: je 1 Bit Pozidriv Gr. 1, 2, 3 (Torsionsbits); je 1 Bit Torx Gr. TX 10, 15, 20, 25, 30 und 40; Bithalter „Rapid in/easy out“.

Bestell-Nr. 6.25391

Bit-Box Torsion Universal (10teilig)

Kunststoffkassette. Bestehend aus: 1 Bit für Schlitzschrauben 0,8 x 5,5 mm, 1 Bit Phillips Gr. 2, 1 Bit Pozidriv Gr. 2, je 1 Bit Torx Gr. 10, 15, 20, je 1 Bit für Schrauben mit Innensechskant Gr. 3, 4, 5. Bithalter „Rapid in/easy out“.

Bestell-Nr. 6.25396

Bit-Box Diamant Pozidriv (7teilig)

Kunststoffkassette. Bestehend aus: Pozidriv-Bits 2 x Gr. 1, 3 x Gr. 2, 1 x Gr. 3 (Diamant) Bithalter „Rapid in/easy out“.

Bestell-Nr. 6.25393

Bit-Box Diamant Universal (7teilig)

Kunststoffkassette. Bestehend aus: je 1 Bit für Schlitzschrauben 1,0 x 5,5 mm, 1,2 x 6,5 mm; je 1 Bit Phillips Gr. 1, 2; je 1 Bit Pozidriv Gr. 1, 2. Bithalter „Rapid in/easy out“.

Bestell-Nr. 6.25397

